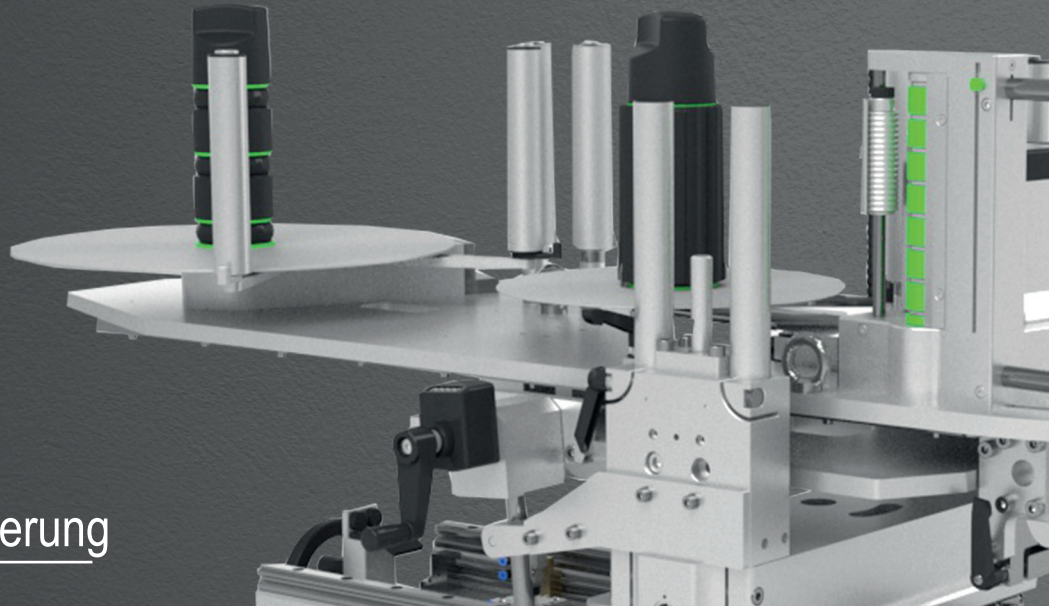




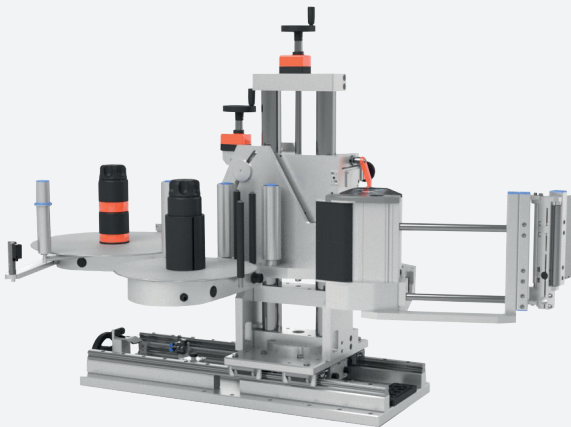
## Selbstklebeetikettierung



### Hohe Flexibilität

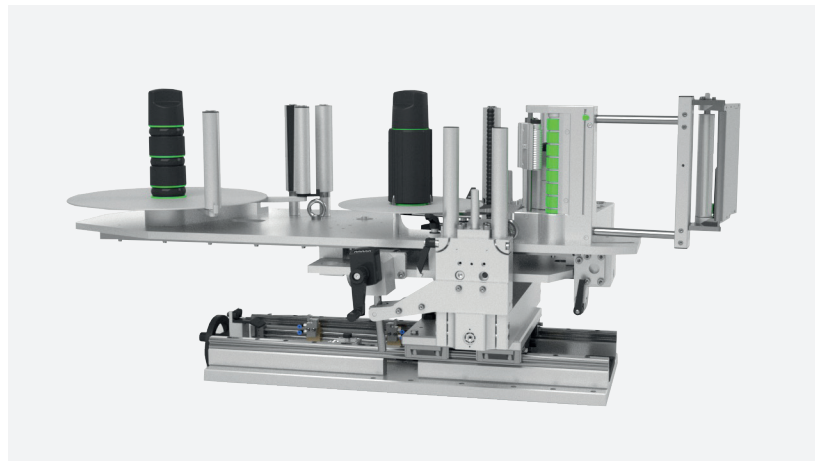
Profitieren Sie von einer großen Vielfalt an Ausstattungsmöglichkeiten und machen Sie Ihr Produkt zu einem Eyecatcher.

- Kosteneffizient
- Hohe Druckqualität
- Flexibel im Einsatz von Etikettenmaterialien und -formen



### Unsere Spenderaggregate setzen Maßstäbe

- Präzise Etikettierung
- Großes Touch-Display
- Werkzeugloser Wechsel der Etikettenrollen
- Kompakte Bauform
- Etikettiergeschwindigkeit bis 200 m/min
- Etikettensensor mit Auto-Teach-Funktion
- Robuste Spenderverstellung



Kontaktieren Sie uns gerne via Mail an [info@gernep.de](mailto:info@gernep.de) oder telefonisch unter +49 (0)9401 / 9213-0.